

ECOPAN[®]

PANNELLI RADIANTI MODULARI



Irraggiamento
risparmio energetico

il sistema offre:

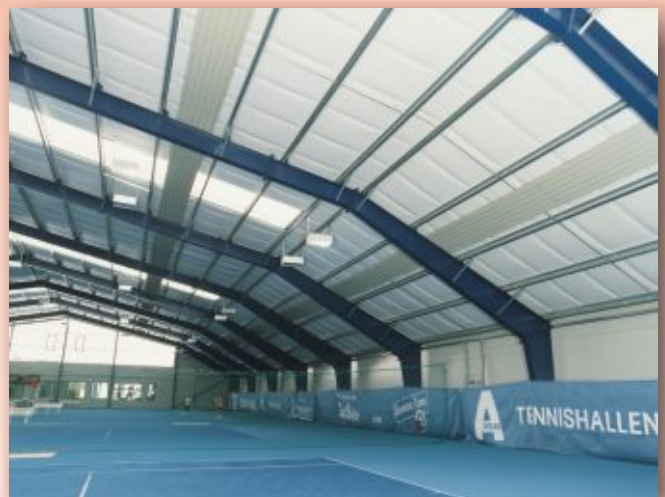
- *rapida messa a regime*
- *bassa inerzia termica*
- *distribuzione uniforme del calore*
- *possibile riscaldamento a zona*
- *bassi gradienti termici*
- *nessun movimento d'aria e di polveri*
- *assenza di rumori*
- *nessun ingombro a terra o a parete*
- *nessun pericolo di incendio*
- *assenza di organi in movimento*
- *nessuna manutenzione*



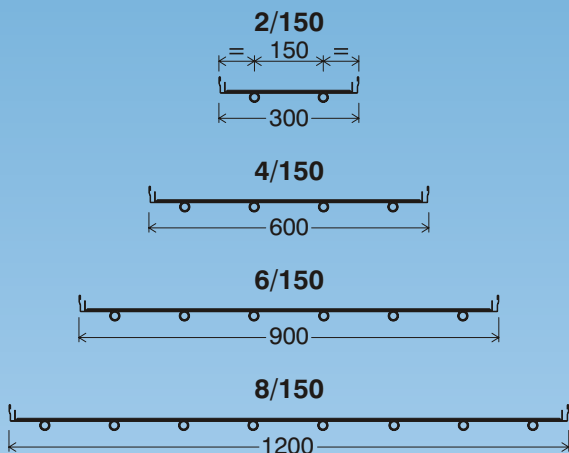
ANTI MODULARI **ECOPAN**

il pannello ECOPAN offre:

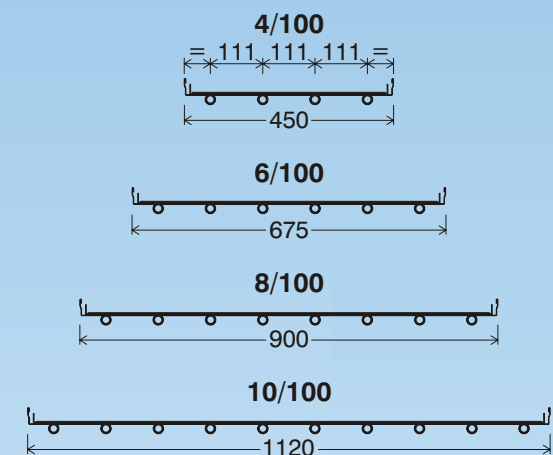
- *rese certificate EN 14037*
- *ampia scelta fra 32 modelli di serie*
- *pannelli con tubi da 1/2" e 3/4"*
- *collettori saldati*
- *rapidità di messa in opera con assemblaggio per saldatura o a pinzare*
- *bordi laterali compresi nella piastra radiante*
- *coprigiunti velocemente inseribili a scatto*
- *perfetta aderenza tra tubo e lamiera inalterabile nel tempo*



INTERASSE TUBI 150 mm - TUBI 1/2" o 3/4"



INTERASSE TUBI 111 mm - TUBI 1/2" o 3/4"

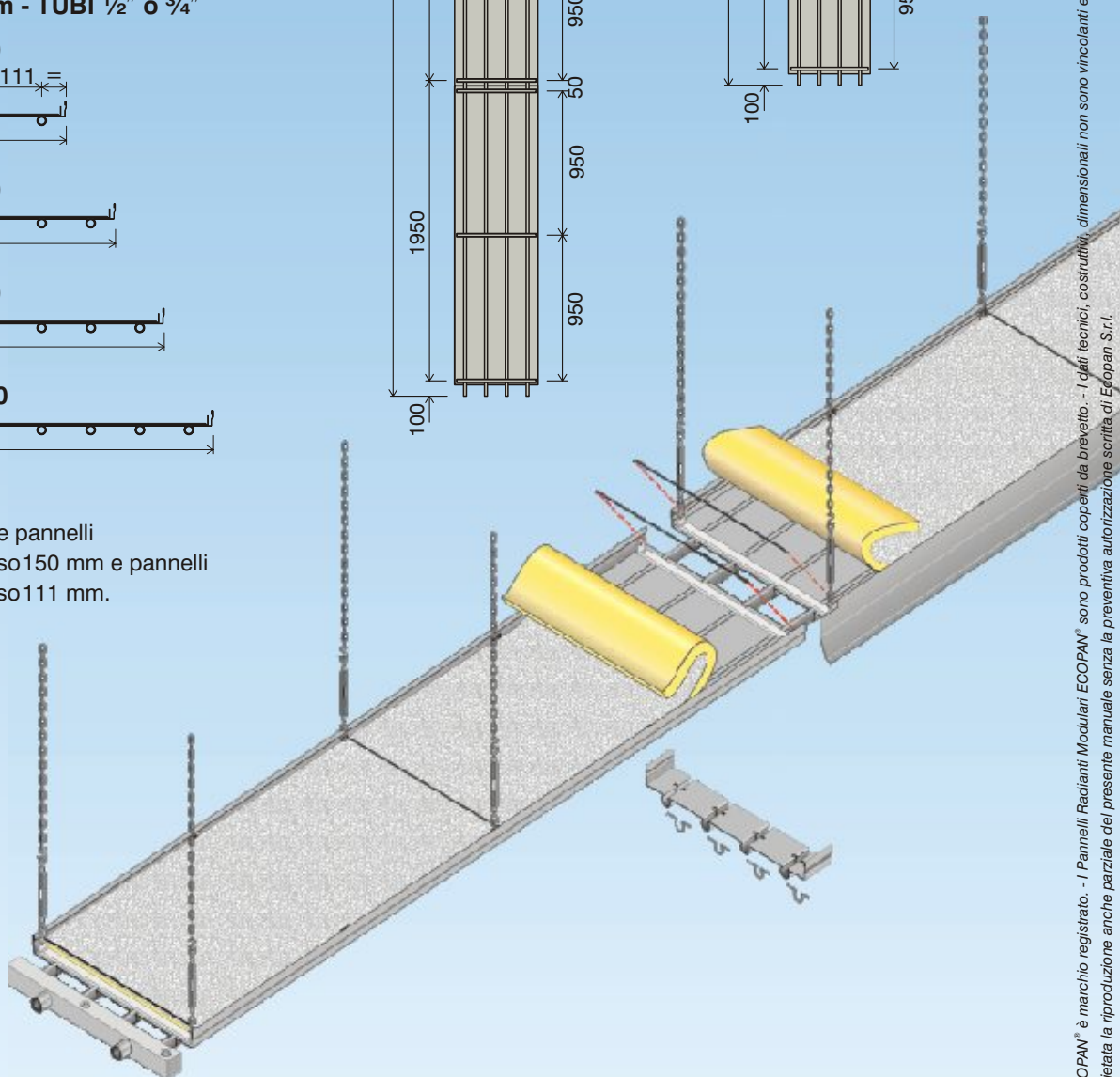
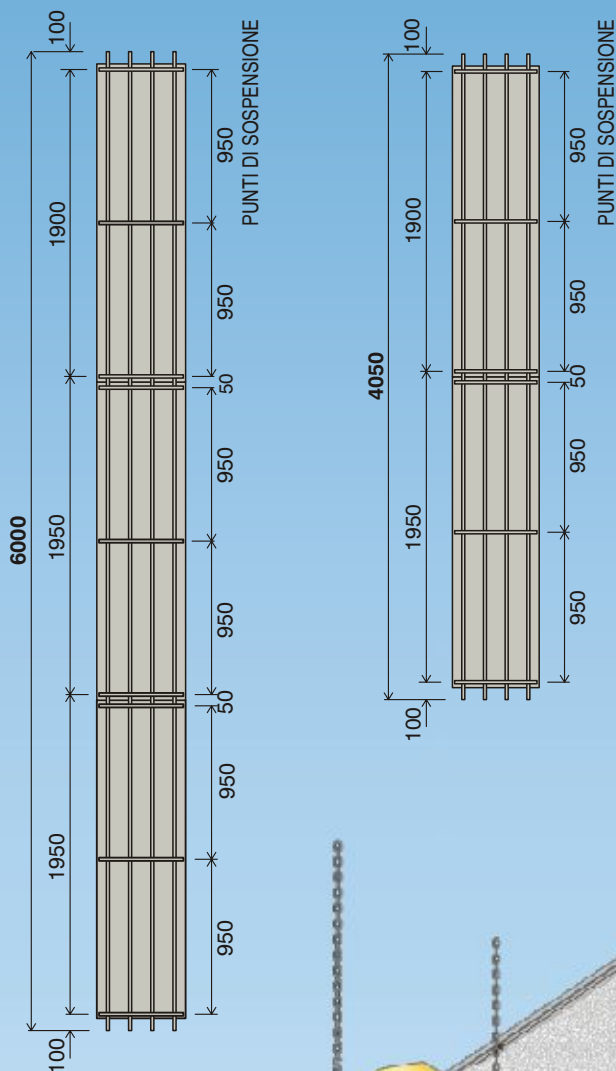


Su richiesta ECOPAN fornisce pannelli a 3-5-7 tubi da 1/2" o 3/4" passo 150 mm e pannelli a 5-7-9 tubi da 1/2" o 3/4" passo 111 mm.



04
EN 14037-1
Pannelli radianti a soffitto

Pressione massima di esercizio:
6 bar



ECOPAN® è marchio registrato. - I Pannelli Radianti Modulari ECOPAN® sono prodotti coperti da brevetto. - I dati tecnici, costruttivi, dimensionali non sono vincolanti e sono modificabili senza preavviso. È vietata la riproduzione anche parziale del presente manuale senza la preventiva autorizzazione scritta di Ecopan S.r.l.

DEP. ILL. IT 03-07
Con riserva di modifica



32100 Belluno (BL) - Italy
via Mameli, 44
tel. +39 0437 32005
fax +39 0437 31027
info@ecopan.net www.ecopan.net

S.r.l.

